

CONSERVACION Y REGULACION

Limpieza y mantenimiento

No utilizar productos abrasivos ni corrosivos (disolvente, acetona industrial, estropajos).

No utilizar máquinas de vapor.

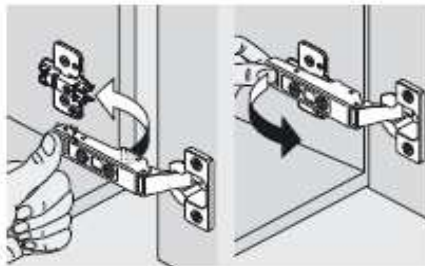
Utilizar un paño húmedo con agua templada.

Secar totalmente con un paño seco.

La garantía del mobiliario es de 2 años sobre defectos de fabricación, no cubre ni desgastes, ni malos usos, ni deterioros por causas ajenas al material.

El plazo para atender avisos de regulación de puertas y cajones después de instalar la cocina es de 3 meses.

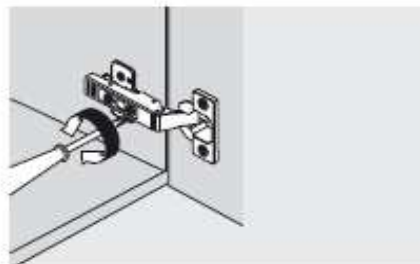
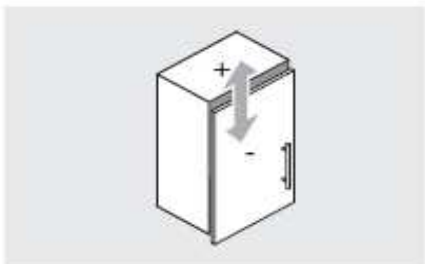
Regulación de bisagra BLUM



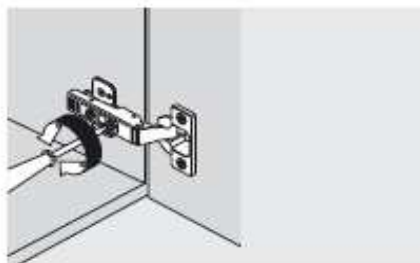
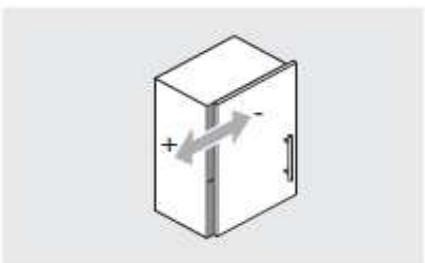
SISTEMA AUTOMATICO DE MONTAJE Y DESMONTAJE:

PRESIONADO SOBRE LA PESTAÑA TRASERA DE LA BISAGRA, ESTA SE DESMONTA AUTOMATICAMENTE.

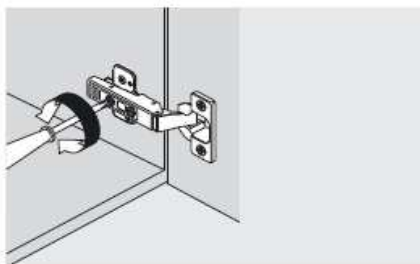
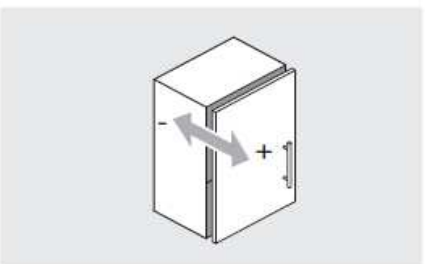
HACIENDO PRESION CON LA BISAGRA SOBRE LA CHAPA, ESTA QUEDA FIJADA AUTOMATICAMENTE.



TORNILLO DE REGULACION DE LA BISAGRA ARRIBA Y ABAJO.



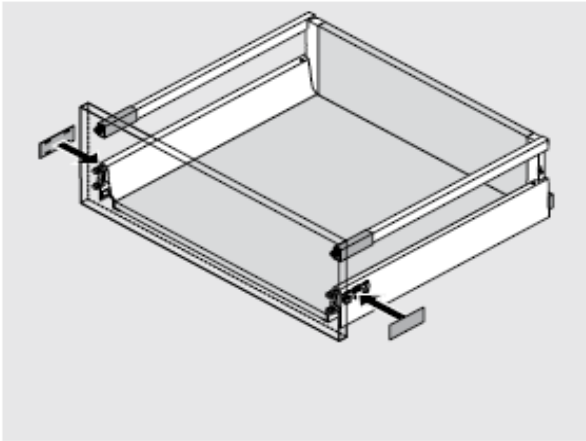
TORNILLO DE REGULACION DE LA BISAGRA A DERECHA E IZQUIERDA.



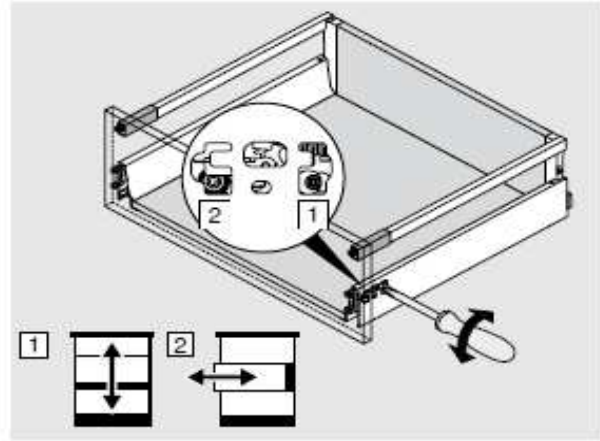
TORNILLO DE REGULACION DE LA BISAGRA ADENTRO Y AFUERA.

CONSERVACION Y REGULACION

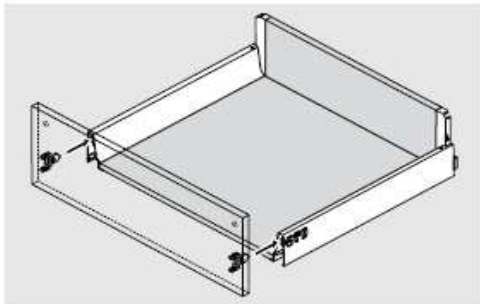
Regulación, montaje y desmontaje cajón y gaveta BLUM



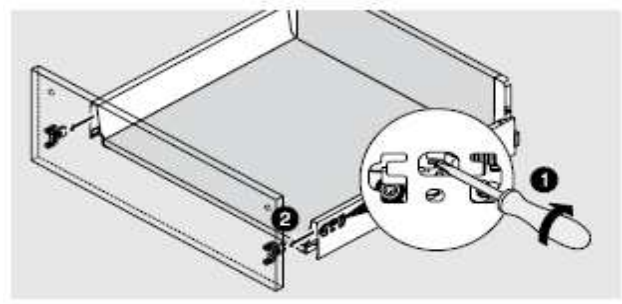
TAPAS LATERALES PARA OCULTAR LOS MECANISMOS DE REGULACION.
INSTALACION Y DESINSTALACION POR PRESION.



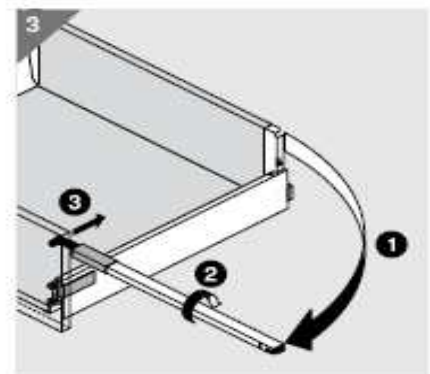
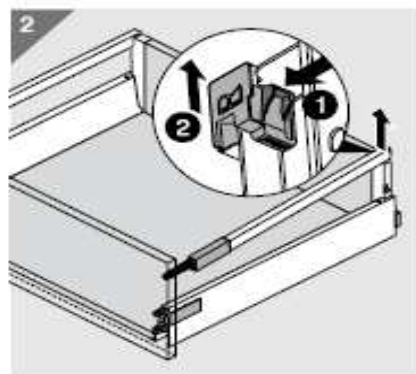
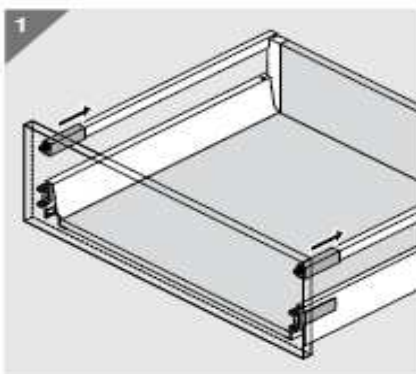
TORNILLOS REGULACION DEL FRENTE
TORNILLO 1 REGULA ARRIBA Y ABAJO.
TORNILLO 2 REGULA A IZQUIERDA Y DERECHA.



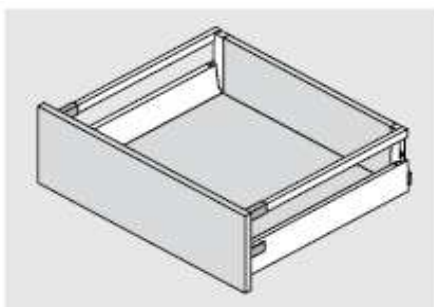
MONTAJE FRENTE PRESIONANDO SOBRE CAJON.



DESMONTAJE FRENTE ACCIONANDO PLETINA 1.



DESINSTALACION BARRAS LATERALES DE GAVETA, INSTALACION HACIENDO PASOS AL CONTRARIO.



DESMONTAJE DEL CAJON SOBRE EL MUEBLE, TIRANDO DEL CAJON HACIA ARRIBA SUAVEMENTE MIENTRAS SE EXTRAE.

INSTALACION DEL CAJON EN MUEBLE, SITUANDOLO SOBRE LAS GUIAS EXTRAIDAS Y EMPUJANDO HASTA EL FINAL SUAVEMENTE HASTA OIR EL CLIC DE ENGANCHE DE LAS GUIAS.

CONSERVACION Y REGULACION

Limpieza y mantenimiento

No utilizar productos abrasivos ni corrosivos (disolvente, acetona industrial, estropajos).

No utilizar máquinas de vapor.

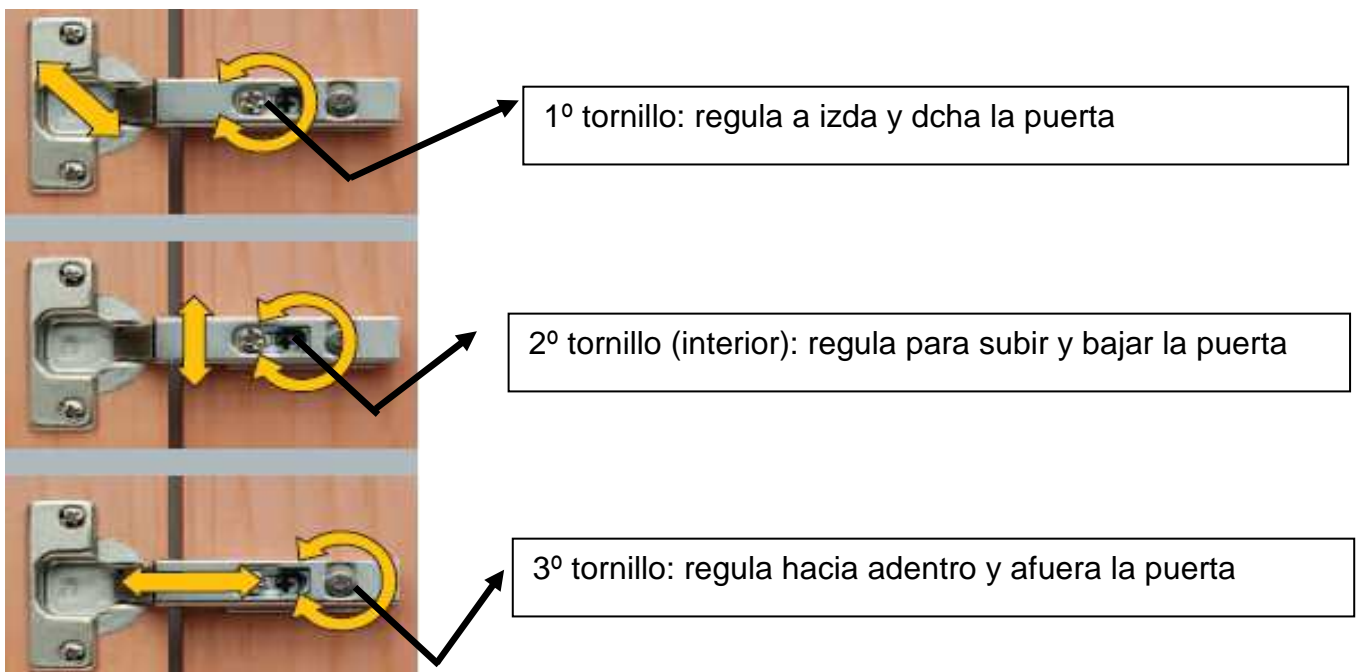
Utilizar un paño húmedo con agua templada.

Secar totalmente con un paño seco.

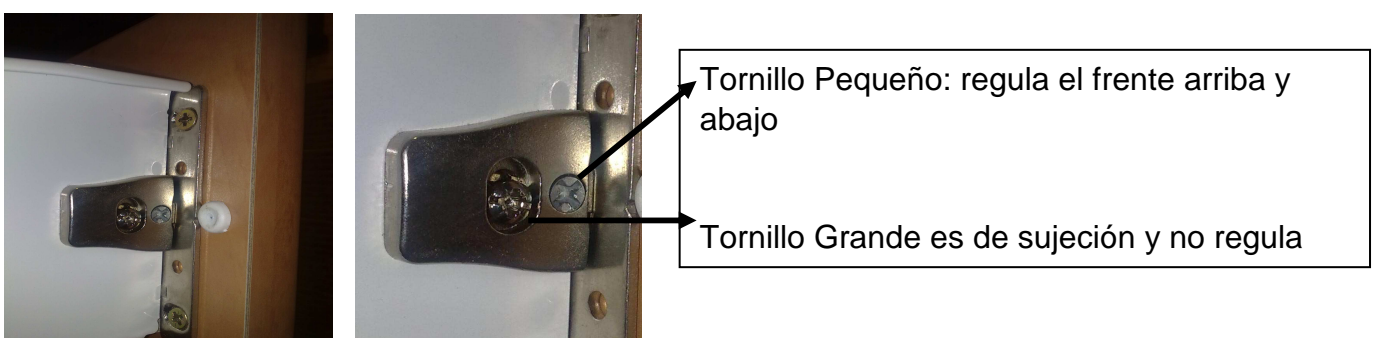
La garantía del mobiliario es de 2 años sobre defectos de fabricación, no cubre ni desgastes, ni malos usos, ni deterioros por causas ajenas al material.

El plazo para atender avisos de regulación de puertas y cajones después de instalar la cocina es de 3 meses.

Regulación de bisagra INDAUX

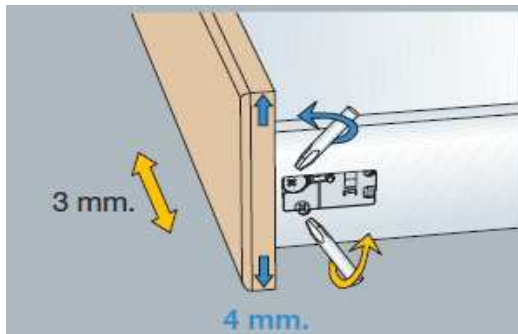


Regulación cajón y gaveta FGV

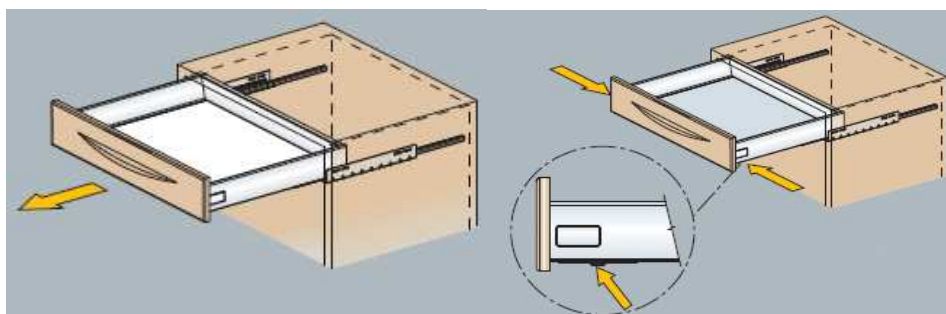


CONSERVACION Y REGULACION

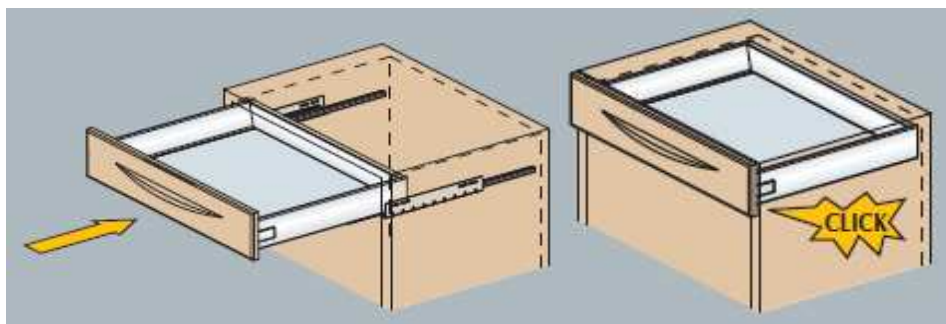
Regulación, montaje y desmontaje cajón y gaveta ATRACTION



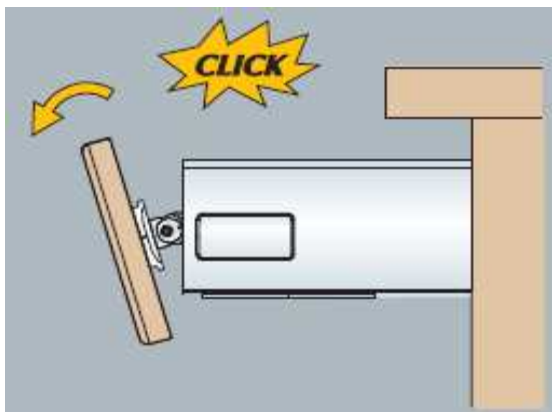
Regulación
Quitar con una punta de destornillador el embellecedor que tapa el acceso a los tornillos
Tornillo Superior: regula el frente a izda y dcha
Tornillo Inferior: regula el frente arriba y abajo



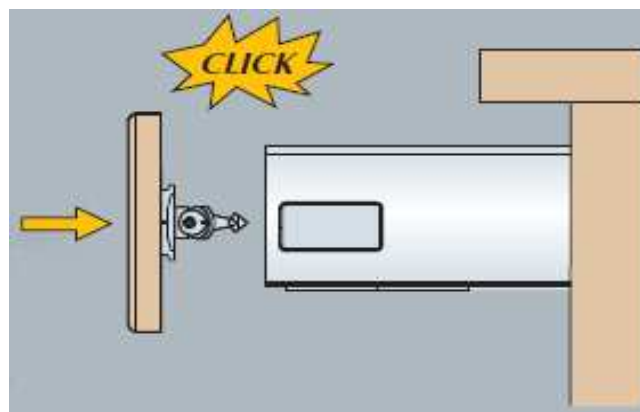
Desmontaje Cajón



Montaje Cajón



Desmontaje Frente Cajón



Montaje Frente Cajón